

INDEKS: 800L 504 512 080

1000L 504 512 100

1500L 504 512 150

2000L 504 512 200

Budowa i zastosowanie

Zbiorniki buforowe w wersji stojącej. Idealnie nadają się do wszystkich rodzajów instalacji grzewczych z kotłami na paliwo stałe, olej, gaz, pompą ciepła lub elektryczne przepływowe ogrzewacze, zastosowanie dodatkowego wymiennika ciepła umożliwia wspomaganie instalacji grzewczej przez układ solarny. Duża liczba króćców przyłączeniowych pozwala na zastosowanie zbiornika w nietypowych instalacjach grzewczych jak również łączenie zbiorników w baterie co umożliwia dopasowanie łącznej pojemności do indywidualnych potrzeb.

Izolacja termiczna

Izolację termiczną w zbiornikach stanowi warstwa 100 mm miękkiej pianki w płaszczu z PVC.

Standardowe kolory

Podgrzewacze są dostępne w kolorze szarym.

Wyposażenie standardowe

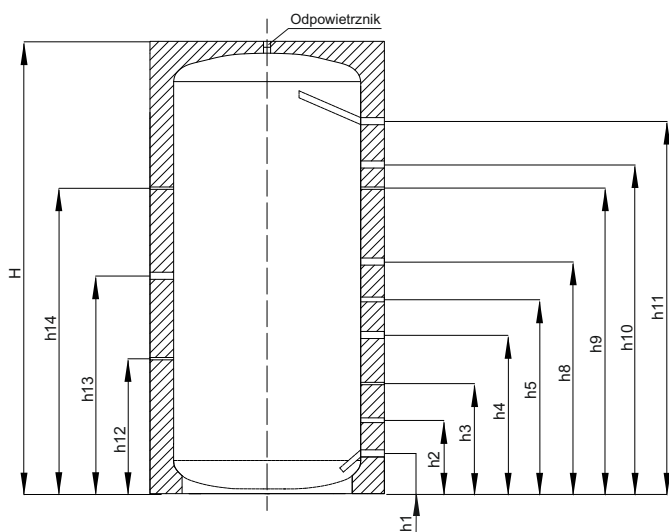
Mufa grzałki elektrycznej GW 1½".



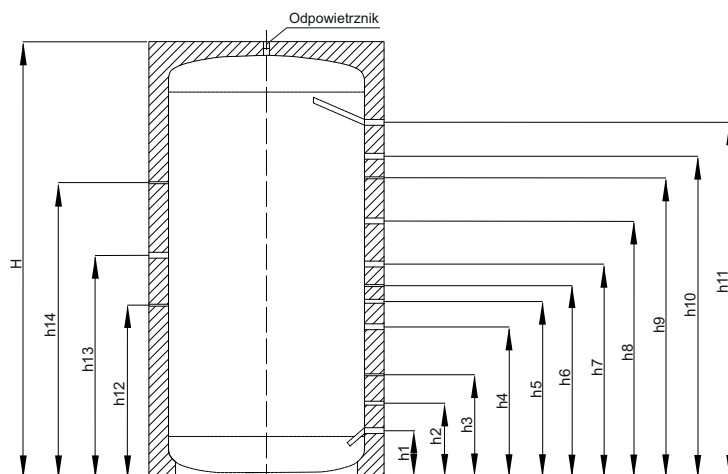
Oznaczenie		FISH S4 800	FISH S4 1000	FISH S4 1500	FISH S4 2000
Pojemność zasobnika	l	800	1000	1500	2000
Max. dopuszczalna temperatura	°C	95	95	95	95
Max. ciśnienie robocze	bar	3	3	3	3
Grubość izolacji	mm	100	100	100	100
Srednica z izolacją	P mm	990	990	1200	1400
Srednica bez izolacji	D mm	790	790	1000	1200
Wysokość/przekątna	H mm	1910/2151	2090/2313	2220/2524	2182/2593
Kocioł (pow.)	h1 mm	170	170	235	230
Dodatkowe źródło ciepła (pow.)	h2 mm	310	310	375	380
Czujnik 1	h3 mm	465	495	520	500
Obieg grzewczy (pow.)	h4 mm	670	730	765	735
Dodatkowe źródło ciepła (zas.)	h5 mm	820	880	895	980
Czujnik 2	h6 mm	-	-	975	-
Przyłącze wolne	h7 mm	-	-	1305	1420
Obieg grzewczy (zas.)	h8 mm	980	1060	1085	1170
Czujnik 3	h9 mm	1290	1450	1525	1625
Przyłącze wolne	h10 mm	1390	1520	1635	-
Kocioł (zas.)	h11 mm	1573	1742	1808	1775
Czujnik 4	h12 mm	570	580	875	920
Grzałka elektryczna	h13 mm	920	1130	1130	1170
Czujnik 5	h14 mm	1290	1500	1500	1645
Przyłącza					
Kocioł	Rp	1 ½" / 1 ½"	1 ½" / 1 ½"	1 ½" / 1 ½"	1 ½" / 1 ½"
Dodatkowe źródło ciepła	Rp	1" / 1"	1" / 1"	1" / 1"	1" / 1"
Obieg c.o. zasilanie/powrót	Rp	1 ½" / 1 ½"	1 ½" / 1 ½"	1 ½" / 1 ½"	1 ½" / 1 ½"
Przyłącze wolne	Rp	1 ½"	1 ½"	1 ½"	1 ½"
Grzałka elektryczna	Rp	1 ½"	1 ½"	1 ½"	1 ½"
Odpowietrzenie	Rp	1 ½"	1 ½"	1 ½"	1 ½"
Czujnik	Rp	½"	½"	½"	½"
Waga bufor (pusty) / izolacja	kg	118/16,4	133/18	206/23,2	273/26,5

R - gwint zewnętrzny, Rp - gwint wewnętrzny

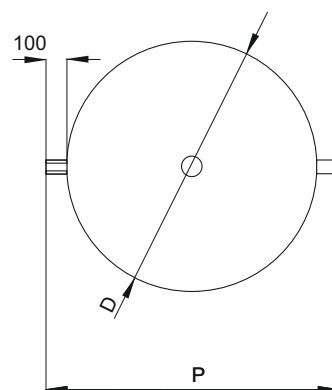
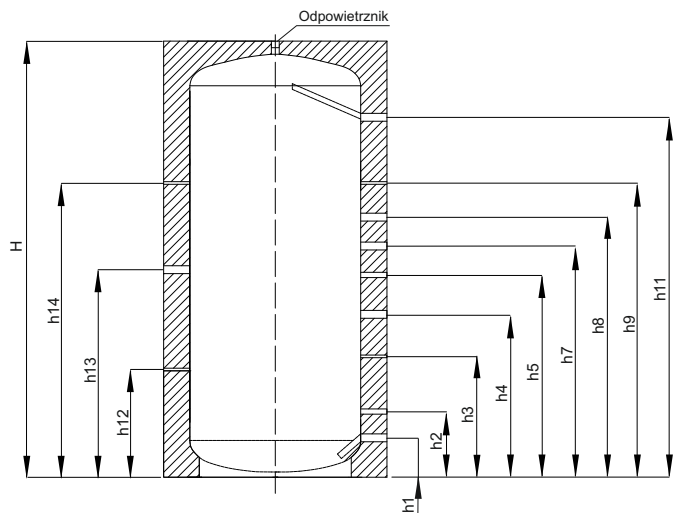
- pojemności 800l i 1000l



- pojemność 1500l



- pojemność 2000l



Opis techniczny

Materiał: S235JR

Spawanie: spawanie automatyczne

Maksymalne ciśnienie robocze zbiornika: 3 bar

Maksymalna temperatura robocza: 95°C

Płaszcz zewnętrzny: PVC szary