

INDEKS: 800L 506 512 080

1000L 506 512 100

1500L 506 512 150

2000L 506 512 200

Budowa i zastosowanie

Zbiorniki buforowe w wersji stojącej. Idealnie nadają się do wszystkich rodzajów instalacji grzewczych z kotłami na paliwo stałe, olej, gaz, pompą ciepła lub elektryczne przepływowe ogrzewacze, wersja bufora z węzownicą umożliwia wspomaganie instalacji grzewczej przez układ solarny. Zbiorniki posiadają dużą wydajną węzownicę co umożliwia bezpośrednie przyłączenie układu solarnego (bez konieczności stosowania dodatkowych wymienników ciepła). Duża liczba króćców przyłączeniowych pozwala na zastosowanie zbiornika w nietypowych instalacjach grzewczych jak również łączenie zbiorników w baterie co umożliwia dopasowanie łącznej pojemności do indywidualnych potrzeb.

Izolacja termiczna

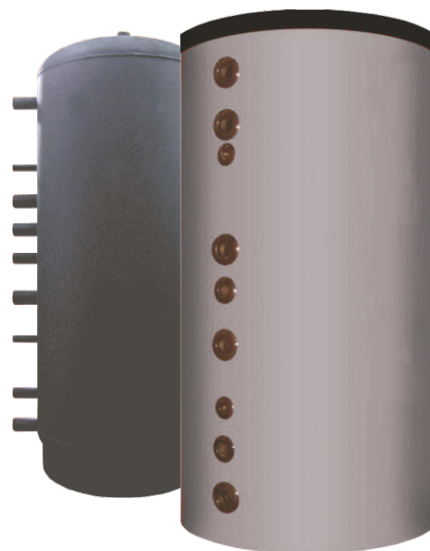
Izolację termiczną w zbiornikach stanowi warstwa 100 mm miękkiej pianki w płaszczu z PVC.

Standardowe kolory

Podgrzewacze są dostępne w kolorze szarym.

Wyposażenie standardowe

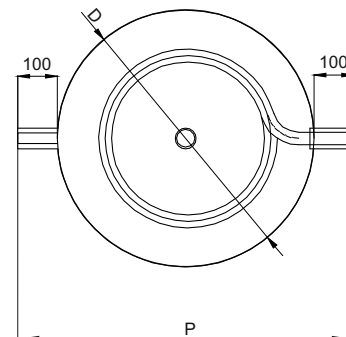
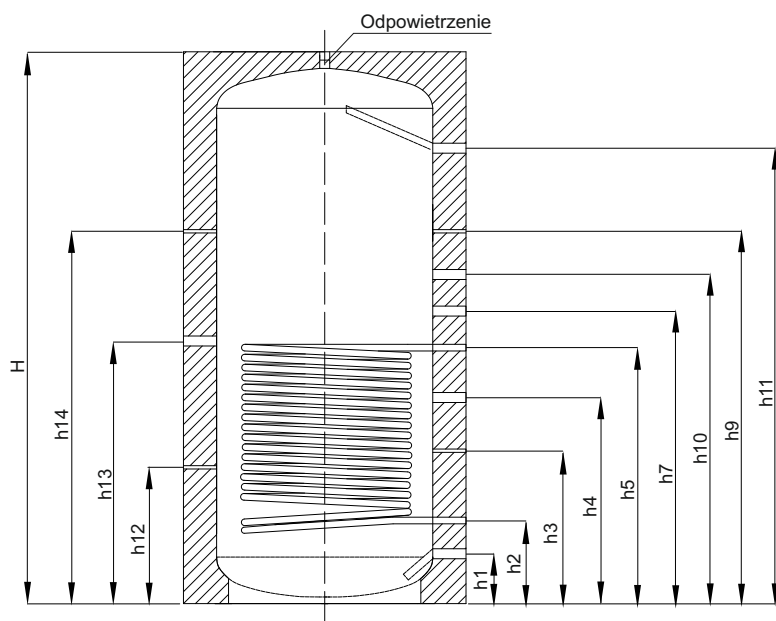
Mufa grzałki elektrycznej GW 1½".



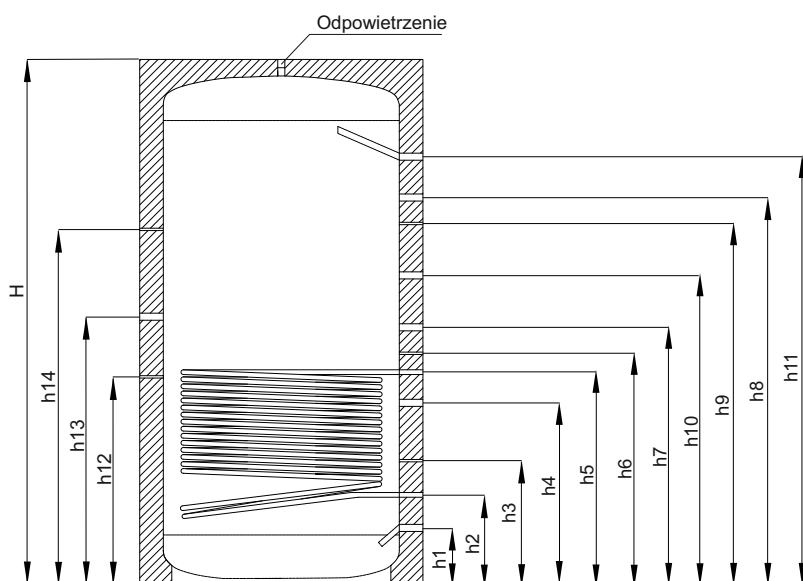
Oznaczenie			FISH S5 800	FISH S5 1000	FISH S5 1500	FISH S5 2000
Pojemność zasobnika		l	800	1000	1500	2000
Max. dopuszczalna temperatura zbiornik/węzownica		°C	95/110	95/110	95/110	95/110
Max. ciśnienie robocze bufor/węzownica		bar	3/16	3/16	3/16	3/16
Pojemność węzownicy		l	17,9	18,5	21,0	24,6
Powierzchnia węzownicy		m ²	2,9	3	3,4	4
Grubość izolacji		mm	100	100	100	100
Średnica z izolacją	P	mm	990	990	1200	1400
Średnica bez izolacji	D	mm	790	790	1000	1200
Wysokość/przekątna	H	mm	1910/2151	2090/2313	2220/2524	2182/2593
Kocioł (pow.)	h1	mm	170	170	235	230
Wymiennik solarny (pow.)	h2	mm	310	310	375	380
Czujnik 1	h3	mm	465	495	520	500
Przyłącze wolne	h4	mm	670	730	765	735
Wymiennik solarny (zas.)	h5	mm	820	880	895	980
Czujnik 2	h6	mm	-	-	975	-
Obieg grzewczy (pow.)	h7	mm	980	1060	1085	1170
Przyłącze wolne	h8	mm	-	-	1635	-
Czujnik 3	h9	mm	1290	1450	1525	1625
Obieg grzewczy (zas.)	h10	mm	1390	1520	1305	1420
Kocioł (zas.)	h11	mm	1573	1742	1808	1775
Czujnik 4	h12	mm	570	580	875	920
Grzałka elektryczna	h13	mm	920	1130	1130	1170
Czujnik 5	h14	mm	1290	1500	1500	1645
Przyłącza						
Kocioł zasilanie/powrót	Rp		1 ½"/1 ½"	1 ½"/1 ½"	1 ½"/1 ½"	1 ½"/1 ½"
Obieg c.o. zasilanie/powrót	Rp		1 ½"	1 ½"	1 ½"	1 ½"
Obieg solar zasilanie/powrót	Rp		1"/1"	1"/1"	1"/1"	1"/1"
Przyłącze wolne	Rp		1 ½"	1 ½"	1 ½"	1 ½"
Grzałka elektryczna	Rp		1 ½"	1 ½"	1 ½"	1 ½"
Odpowietrzenie	Rp		1 ½"	1 ½"	1 ½"	1 ½"
Czujnik	Rp		½"	½"	½"	½"
Waga bufor (pusty) / izolacja		kg	152/16,4	180/18	272/23,2	330/26,5

R - gwint zewnętrzny, Rp - gwint wewnętrzny

- pojemności 800l, 1000l i 2000l



- pojemność 1500l



Opis techniczny

- Materiał: S235JR
- Spawanie: spawanie automatyczne
- Maksymalne ciśnienie robocze zbiornika: 3 bar
- Maksymalna temperatura robocza: 95°C
- Płaszcz zewnętrzny: PVC szary
- Wymiennik ciepła: rura stalowa ST 235JR
- Maksymalne ciśnienie próbne wężownicy: 25 bar
- Maksymalne ciśnienie robocze wężownicy: 16 bar