



Stworzone z myślą, o nowoczesnej kotłowni

Zasobniki C.W.U.

INDEX	FISH S8 150 X	693 100 150
	FISH S8 200 X	693 100 200
	FISH S8 300 X	693 100 300
	FISH S8 400 X	693 100 400
	FISH S8 500 X	693 100 500

Zasobniki c.w.u. w wersji stojącej do przygotowywania ciepłej wody użytkowej. Powierzchnia kontaktu ciepłej wody ze zbiornikiem jest zabezpieczona przed korozją warstwą wysokiej jakości emalii i dwoma anodami magnezowymi*. Zgodność z normą DIN 4753. Zapewnia to kontakt wody użytkowej tylko z higienicznie czystą powierzchnią.

Izolacja termiczna

Izolację termiczną zasobników stanowi warstwa na stałe zespolonej nie zawierającej CFC twardej pianki poliuretanowej i wymienny płaszcz z warstwy folii PVC.

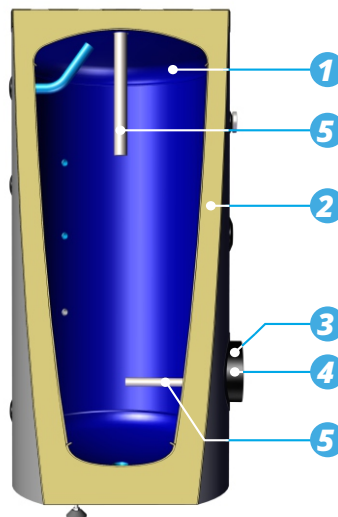
Wyposażenie zasobników

Otwór rewizyjny, termometr, mufa grzałki elektrycznej, 2 anody magnezowe*.

*Opcjonalnie istnieje możliwość zastosowania anody tytanowej.

Opis techniczny

- > Materiał: **S235JR**
- > Spawanie: spawanie **automatyczne**
- > Ochrona: **wysokiej jakości** powłoka emalii oraz 2 anody ochronne
- > Maksymalne ciśnienie robocze zbiornika: **10 bar**
- > Maksymalne ciśnienie próbne: **15 bar**
- > Maksymalna temperatura robocza: **95°C**
- > Izolacja: pianka poliuretanowa o grubości **50mm**
- > Płaszcz zewnętrzny: kolor **szary**
- > Otwór rewizyjny: **ø122mm/ø179mm**



- 1** Wysokiej jakości emalia zapewniająca niezawodną ochronę antykorozyjną
- 2** Izolacja z pianki poliuretanowej PUR zapewniająca **doskonałą izolację cieplną**
- 3** Gniazdo przyłączeniowe umożliwiające montaż dedykowanego **systemu dezynfekcji UV-20**
- 4** Otwór rewizyjny ułatwiający czyszczenie
- 5** Ochronna **anoda magnezowa** zapewniająca zabezpieczenie antykorozyjne

Pojemność	I		150	200	300	400	500
Maks. dop. temperatura		°C	95	95	95	95	95
Maks. dop. ciśnienie		bar	10	10	10	10	10
Izolacja		mm	50	50	50	50	50
Średnica z izolacją	D	mm	607	607	657	757	757
Średnica zbiornika (bez izolacji)	P	mm	500	500	550	650	650
Wysokość/przekątna	H	mm	1077/1192	1306/1395	1461/1557	1502/1637	1783/1891
Spust wody	h1	mm	74	74	74	74	74
Zimna woda	h2	mm	262	259	263	294	295
Czujnik c.w.u.	h3	mm	504	463	543	535	722
Czujnik c.w.u.	h4	mm	634	733	791	855	1082
Cyrkulacja	h5	mm	763	872	950	1051	1264
Czujnik c.w.u.	h6	mm	764	1003	1028	1175	1442
Ciepła woda	h7	mm	854	1092	1243	1251	1534
Anoda magnezowa	h8	mm	1055	1282	1432	1474	1755
Termometr	h9	mm	854	993	1138	1196	1386
Grzałka elektryczna	h10	mm	632	733	816	854	1082
Mufa grzałki	h11	mm	372	386	403	437	436
Otwór rewizyjny	h12	mm	357	371	388	422	421
Anoda magnezowa	h13	mm	337	336	353	387	386
Przyłącza							
Zimna woda/ciepła woda	h2/h7	G	1"1/1"	1"1/1"	1"1/1"	1"1/1"	1"1/1"
Cyrkulacja	h5	G	3/4"	3/4"	3/4"	3/4"	3/4"
Grzałka elektryczna/mufa grzałki	h10/h11	G	1 1/2"	1 1/2"	1 1/2"	1 1/2"	1 1/2"
Otwór rewizyjny	h12	mm	122/179	122/179	122/179	122/179	122/179
Czujnik c.w.u.	h3/h4/h6	G	1/2"	1/2"	1/2"	1/2"	1/2"
Termometr	h9	G	1/2"	1/2"	1/2"	1/2"	1/2"
Anoda	h8	G	1 1/2"	1 1/2"	1 1/2"	1 1/2"	1 1/2"
Anoda	h13		M8	M8	M8	M8	M8
Spust wody	h1	G	1 1/2"	1 1/2"	1 1/2"	1 1/2"	1 1/2"
Waga (pusty)		kg	53	62	82	124	145

G - gwint wewnętrzny typu G

