



Grupa pompowa grzewcza, dwudrogowa

INDEX

GPO Grundfos DN 25

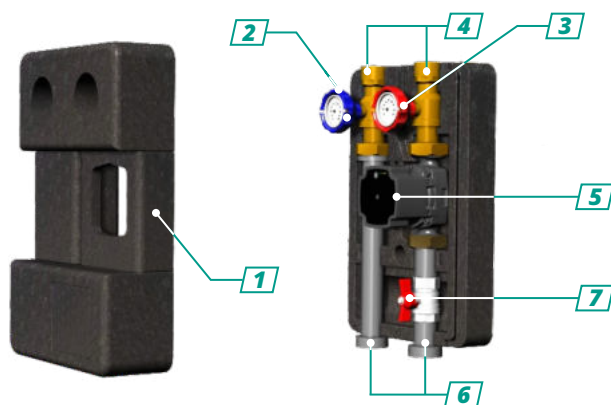
400 011 724

Grupa pompowa służy do wymuszenia obiegu czynnika roboczego w instalacji centralnego ogrzewania, ciepła technologicznego i systemu chłodzenia.

Pompa obiegowa **umożliwia pracę w trybie:**
Δp-c, Δp-v, stała prędkość obrotowa.

Wyposażenie grupy pompowej:

- dwa kulowe zawory odcinające zintegrowane z termometrami i zaworem zwrotnym na zasilaniu,
- pompa obiegowa Grundfos UPM3S Auto 25-60 o rozstawie 130mm,
- izolacja termiczna.



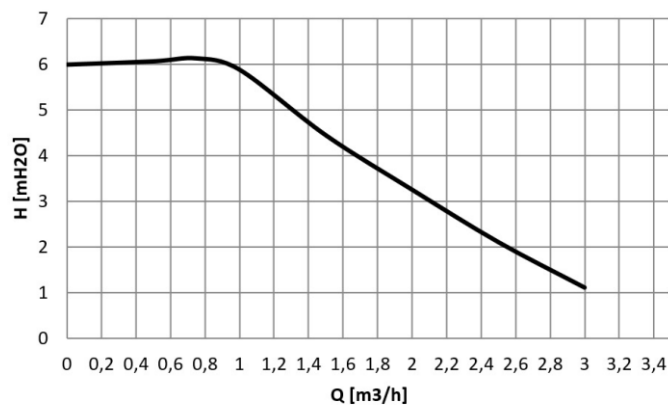
- 1 Izolacja termiczna** (obudowa)
- 2 Zawór kulowy** z termometrem, niebieski - powrót
- 3 Zawór kulowy** z termometrem zintegrowany z zaworem zwrotnym czerwony - zasilanie

- 4 Przyłącze:** DN25 (GW 1")
- 5 Pompa Grundfos UPM3S Auto 25-60**
- 6 Przyłącze:** DN25 (GZ 1½")
- 7 Zawór kulowy z pokrętkiem:** DN25 (1")

GPO DN 25

Pompa Grundfos UPM3S Auto	25-60
Napięcie	1~230V, 50-60Hz
Moc	3-43W
Pobór prądu	I_{max} 0,44A
Współczynnik efektywności	EEl \leq 0,20
Max. ciśnienie	6 bar
Max. temperatura	90°C
Rozstaw przyłączy	125mm
Wymiary (dł. x szer. x wys.)	390x275x140mm
Waga	5,3kg
Przyłącza góra	2 x GW 1"
Przyłącza dół	2 x GZ 1½"

Charakterystyka **hydrauliczna**

GPO DN 25


Charakterystyka **poboru** energii elektrycznej (tryb constant speed)

