



Energooszczędna Grupa pompowa

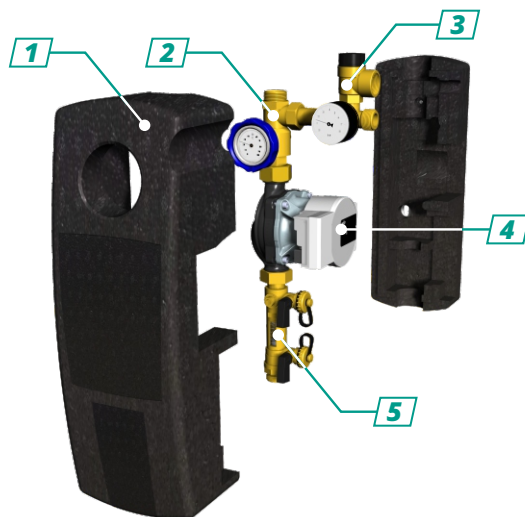
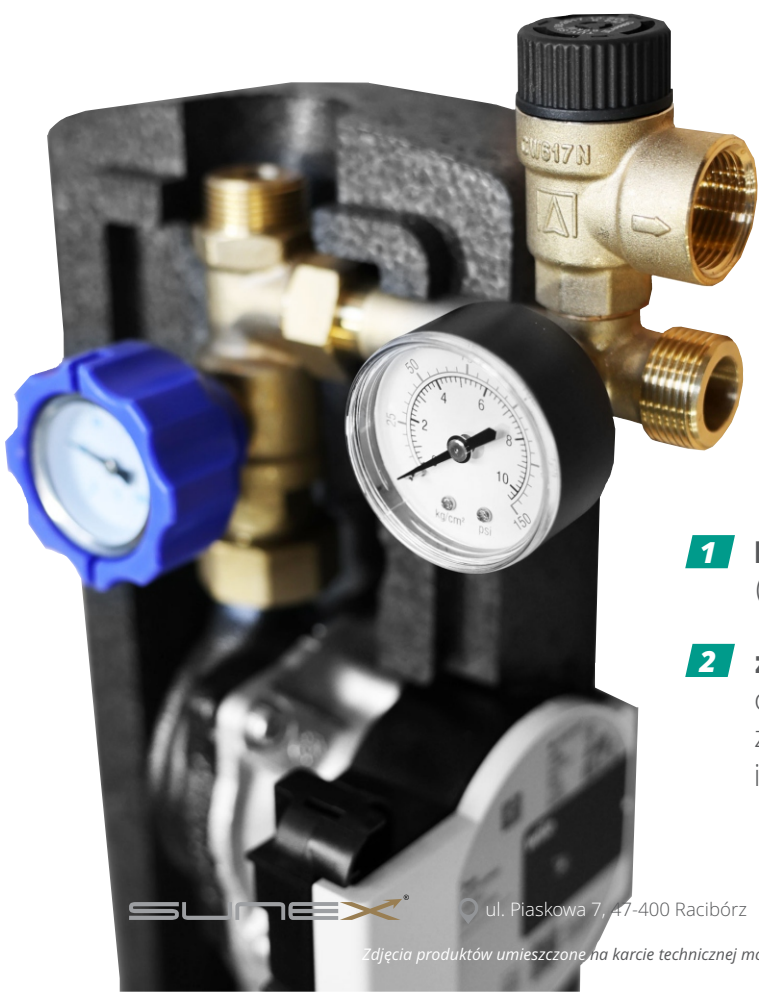
INDEX

GPS SINGLE PWM (bez regulatora i zawiesia) 400 001 198

GPS PWM to grupa pompowa wyposażona w energooszczędną elektroniczną pompę Wilo Para PWM2. GPS PWM zapewnia dużo niższe zużycie energii elektrycznej w stosunku do typowych grup pompowych z pompami asynchronicznymi. Grupa pompowa spełnia wymagania Rozporządzenia Komisji (UE) Nr 622/2012 w zakresie wymogów ekoprojektu dotyczących pomp cyrkulacyjnych.

Wydajność pompy cyrkulacyjnej jest regulowana zewnętrznym sygnałem PWM.

Gwintowane króćce 3/4" umożliwiają szybki montaż za pomocą rur karbowanych ze stali nierdzewnej.



1 Izolacja termiczna (obudowa),

2 zawór kulowy odcinający zintegrowany z zaworem zwrotnym i termometrem,

3 grupa bezpieczeństwa z manometrem i zaworem bezpieczeństwa 6 bar,

4 pompa obiegowa Wilo Para PWM2

5 rotametr (2-12 l/min).

| | | |
|------------------------------|-----------------|--|
| Pompa | Wilo Para PWM2 | |
| Napięcie | 1~230V, 50-60Hz | |
| Moc | 3-45W | |
| Pobór prądu | I_{max} 0,44A | |
| Współczynnik efektywności | EEl \leq 0,20 | |
| Max. ciśnienie | 6 bar | |
| Max. temperatura | 110°C | |
| Wymiary (dł. x szer. x wys.) | 460x210x185mm | |
| Waga | 3,7kg | |
| Przyłącza | GZ 3/4" | |

Charakterystyka pompy

